



NEU: aerosilent stratos Komfortlüftungsgerät

Qualitätsprodukt Made in Austria



aerosilent® stratos

Das „aerosilent stratos“ überzeugt mit intelligentem Steuerungssystem und zeitlich programmierbarer CO₂-Lüfterregelung.

Entwickelt für mittlere bis große Einfamilienhäuser ist das Gerät im Neubau- und Sanierungsbereich, für sämtliche Baustandards einsetzbar.

All inclusive.

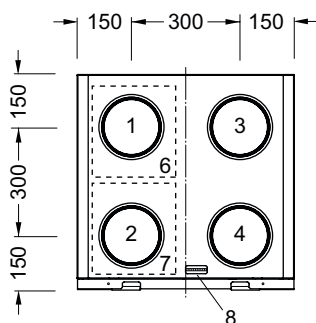
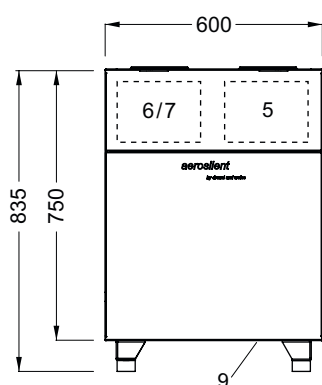
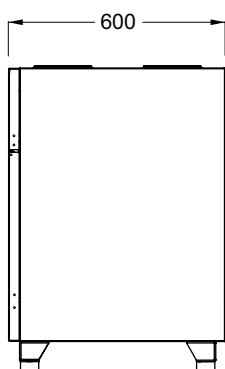
- Lüftungsgerät für 80-300 m³/h
- Wärmebereitstellungsgrad effektiv ca. 87%
- Stromeffizienz ca. 0,3 Wh/m³
- automatischer Bypass der Wärmerückgewinnung
- integrierte Vorwärmung für Frostfreihaltung der Wärmerückgewinnung
- hohe akustische Qualität
- Feinstaubfilter F7 in der Außenluft
- Kassettenfilter in Außen- und Abluft; dadurch Filterstandzeit von bis zu einem Jahr
- alle Anschlüsse oben
- psiio Steuerungskonzept

Technische Daten¹

- Netzversorgung 230 VAC / 50 Hz
- Empfohlene Vorsicherung 13 A
- Maximale Luftmenge bei 170 Pa extern 270 m³/h
- Fortluftseitiger Wärmebereitstellungsgrad des Lüftungsmoduls, effektiv nach PHI 87%
- Maximale Leistungsaufnahme der Ventilatoren (total) 150 W
- Maximale Leistungsaufnahme der elektrischen Vorwärmung 1000 W

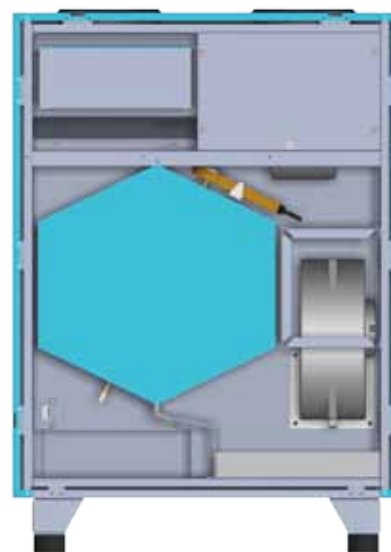
Akustische Daten bei Nennluftmenge und 100 Pa extern:

- Gehäuse (Schalldruckpegel nach PHI) 35 dB(A)
- Zuluftanschluss (Mündungsreflexion berücksichtigt) 62 dB(A)
- Abluftanschluss (Mündungsreflexion berücksichtigt) 40 dB(A)
- Gewicht 80 kg



Legende:

1. Außenluft (Ø 160)
2. Abluft (Ø 160)
3. Fortluft (Ø 160)
4. Zuluft (Ø 160)
5. Steuerung
6. Filter Außenluft
7. Filter Abluft
8. Kabeldurchführung
9. Durchführung Kondensatablauf



aerosilent stratos

Bestellinformation

aerosilent stratos

150.0150

¹ Gerät in Prüfung - sämtliche technische Daten sind unverbindliche Vorab-Informationen